



ÉPÍTÉSÜGYI
MINŐSÉGELLENŐRZŐ
INNOVÁCIÓS NKFT.

A MINŐSÉG MÉRHETŐ.

2017.04.11.

Nyitányi
hőtech
színel
pontok
terében



ÉPÍTÉSÜGYI
MINŐSÉGELLENŐRZŐ
INNOVÁCIÓS NKFT.

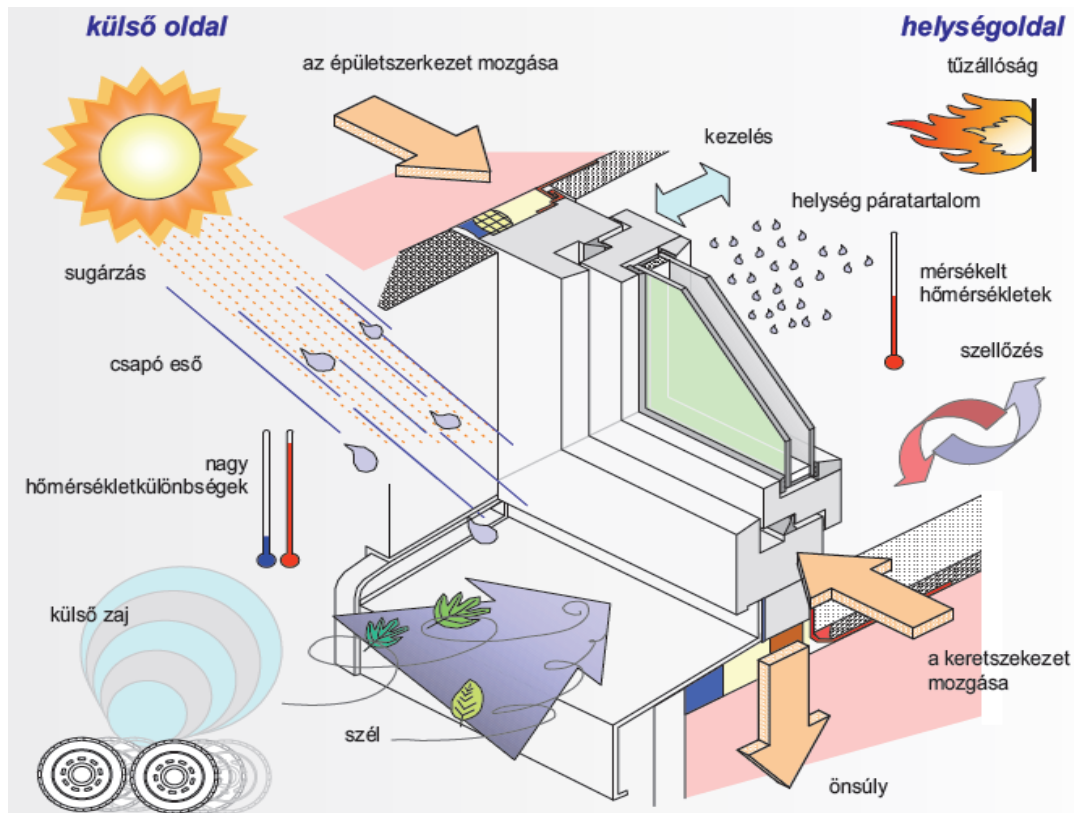
A MINŐSÉG MÉRHETŐ.

Sólyomi Péter

Központi Vizsgálólaboratórium vezető

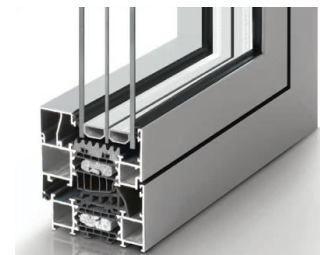
Ablakok korszerű beépítése! – Házilag?

Hatások



az ablak csatlakozásra gyakorolt hatások elvi ábrázolása

forrás: ift Rosenheim




Követelmények

Feltételek	Ablakok beépítési magassága az épület középső területén			
	10 m-ig	10-18 m-ig	18-25 m-ig	25-50 m-ig
Beépítettségi kategória	magyarországi szélzóna			
I. kategória	4-9A-C3	4-9A-C4	4-9A-C4	4-9A-C4
II. kategória	3-7A-C3	4-9A-C3	4-9A-C4	4-9A-C4
III. kategória	3-7A-C3	3-7A-C3	3-7A-C3	4-9A-C4
IV. kategória	3-4A-C2	3-7A-C3	3-7A-C3	3-7A-C3

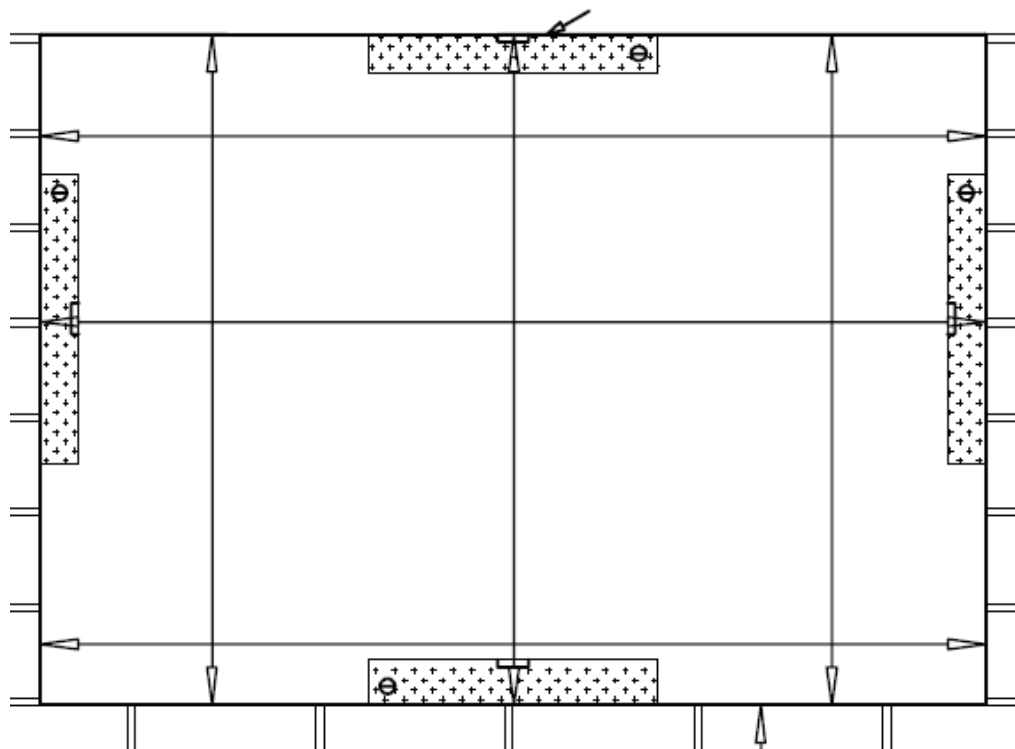


MSZ EN 14351-1:2006+A1:2010

 01234	<p>CE megfelelési jelölés, amely a 93/68/EGK irányelv szerinti CE-jelből áll</p>
XY Co. Ltd, PO Box 21,B-1050 10 01234-CPD-00234	<p>A tanúsító szervezet azonosítási száma (csak az 1-es rendszerbe tartozó termékek esetén)</p> <p>A gyártó neve, azonosító jele és nyilvántartott címe Annak az évszámnak a két utolsó számjegye, amely évben a jelölést elhelyezték A tanúsítvány száma (csak az 1-es rendszerbe tartozó termékek esetén)</p>
EN 14351-1:2006+A1:2010 XYZ típusú külső bejárati ajtó lakó- és kereskedelmi helyeken tervezett felhasználásra Szélállóág – Vizsgálati nyomás: 2. osztály Szélállóág – Tokdeformáció: B osztály Vízzáras – Nem védett (A) :5A osztály Vízzáras – Védett (B): npd Magasság és szélesség: 2000 mm, 1000 mm Akusztikai teljesítmény: 32 (-1); -5) dB Hőátbocsátási tényező : 1,7 W/m ² K Légátvezetés: 3. osztály	<p>Az európai szabvány hivatkozási száma</p> <p>A termék leírása Tájékoztatás a lényeges jellemzőkről (lásd a D mellékletet)</p>

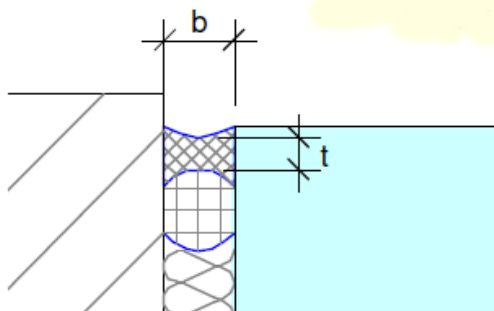
ZA2. ábra: 1. példa a külső bejárati ajtó CE-jelölésére

Méreték



Beépítési hézag

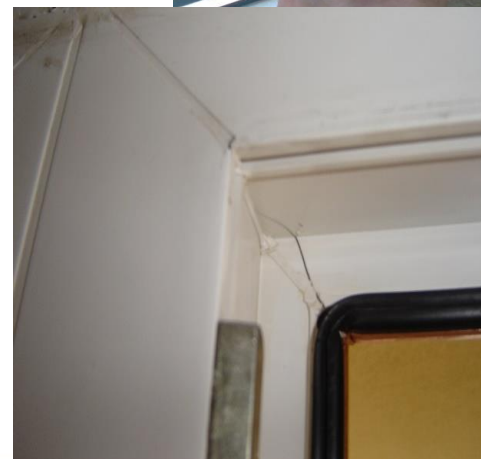
Profil anyaga	Méret (m)			
	< 1,5	< 2,5	< 3,5	< 4,5
	Beépítési hézag minimális mérete b (mm)			
PVC (fehér)	10	15	20	25
PVC (színes)	15	20	25	30
PVC-ALU	10	10	15	20
PVC-ALU (sötét)	10	15	20	25
Fa	10	10	10	10



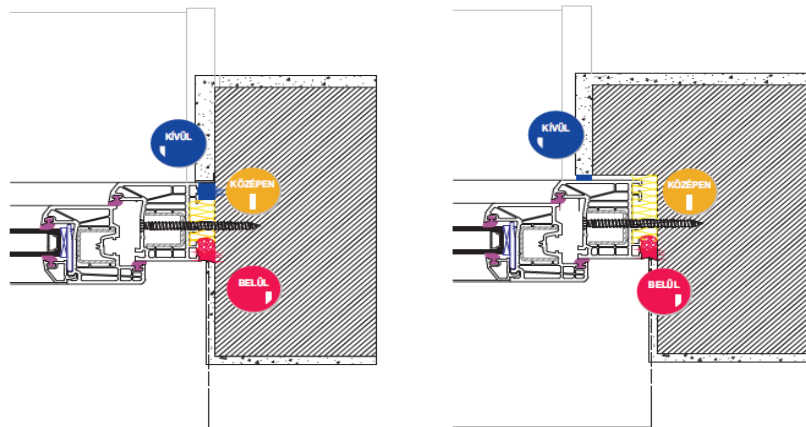
$$t = 0,5 \times b \geq 6 \text{ mm}$$

t – A tömítőanyag mélysége

b – A tömítőanyag szélessége



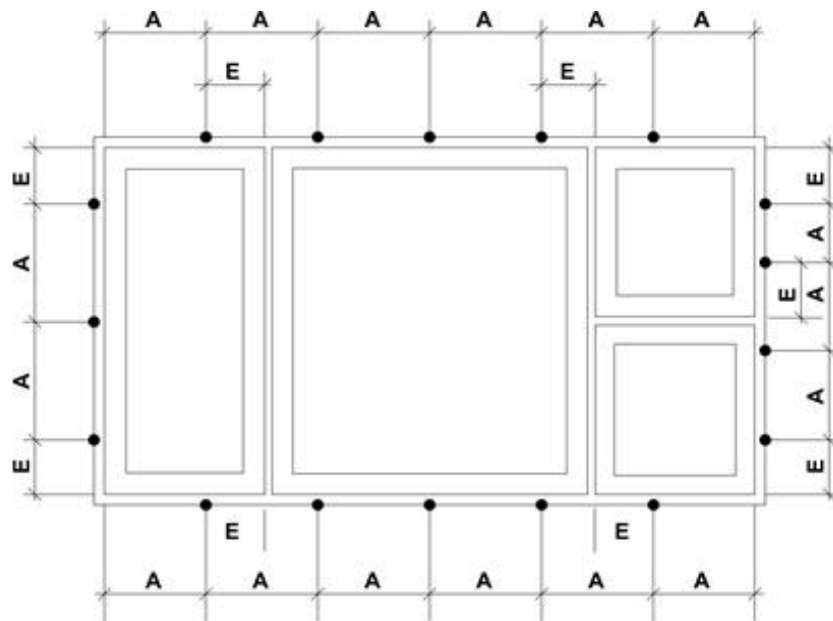
Tömítés



Három szigetelési síkot kell alkalmazni abban az esetben, ha az ablaktok körüli hézagot egyéb anyag, burkolat, szerkezet nem védi az időjárás hatásától.

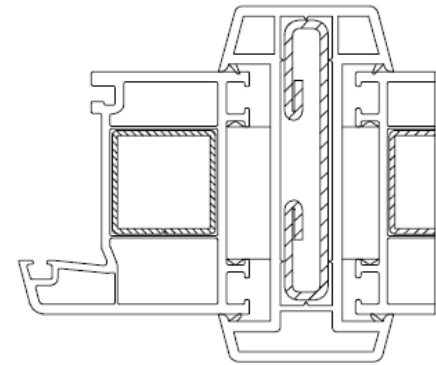
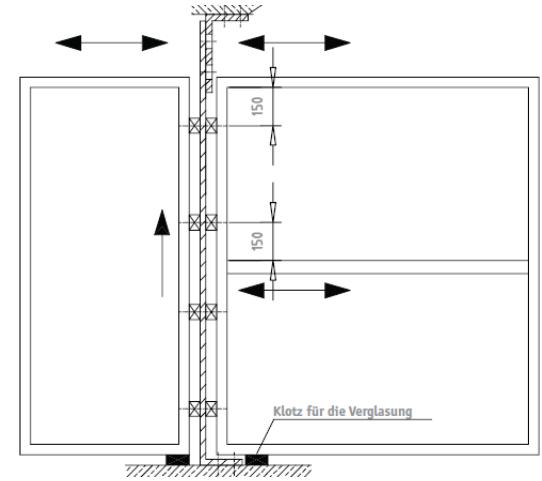
- o Belső oldali légzárás és párazárás
- o Hő- és hangszigetelés
- o Külső oldali vízzárás; csapóeső és szél elleni védelem

Rögzítés

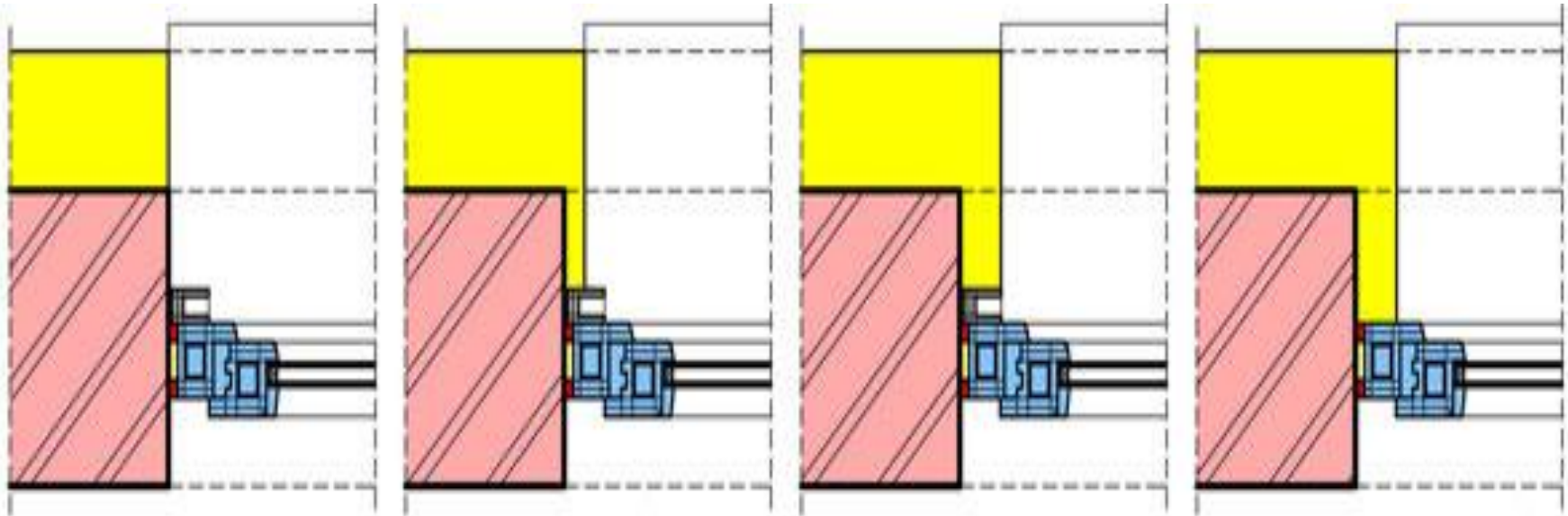


- - Mechanikai rögzítési pontok
- A – Rögzítési távolságok (700-800 mm)
- B – Távolságok a sarkoktól és osztóktól (150-200 mm)

Stabilitás



Hőszigetelés



$$\psi_{i,e} = 0,25 \text{ [W/mK]}$$

$$\Theta_{\min} = 15,8 \text{ [}^{\circ}\text{C]}$$

$$\psi_{i,e} = 0,13 \text{ [W/mK]}$$

$$\Theta_{\min} = 16,8 \text{ [}^{\circ}\text{C]}$$

$$\psi_{i,e} = 0,10 \text{ [W/mK]}$$

$$\Theta_{\min} = 17,1 \text{ [}^{\circ}\text{C]}$$

$$\psi_{i,e} = 0,08 \text{ [W/mK]}$$

$$\Theta_{\min} = 17,3 \text{ [}^{\circ}\text{C]}$$



KÖSZÖNÖM MEGTISZTELŐ FIGYELMÜKET!